

ΣΚΑΛΟΣΚΑΜΠΟ ΓΑΛΒΑΝΙΖΕ ACCESS

ACCESS

TESTED 150kg. EN 131

ΧΑΡΑΚΤΗΡΙΣΤΙΚΑ ΠΡΟΪΟΝΤΟΣ

Προφίλ γαλβανιζέ
(30X30mm)
μέγιστης αντοχής &
ελαφριές στη χρήση.

Πλαστικά πλατύσκαλα
(35X25cm)
μέγιστης αντοχής
αντιολισθητικά.

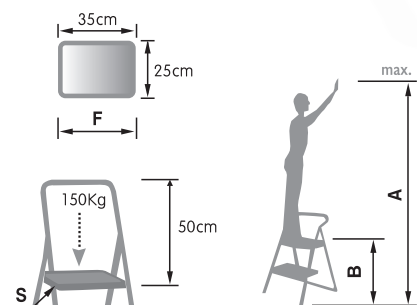
Μέγιστη αντοχή
150kg.

Όλα τα μοντέλα είναι συσκευασμένα
με αναλυτικές οδηγίες χρήσης

Η σκάλα κατασκευάζεται σύμφωνα
με τα ευρωπαϊκά πρότυπα EN131

Μέγιστη αντοχή 150kg και
εργασιακή εγγύηση καλής
λειτουργίας 2 χρόνια

Κατασκευάζονται αποκλειστικά
από την εταιρία μας



ΤΥΠΟΣ	S	B/cm	F/cm	A/m	kg
A202000	2	48	35	2,68	4,5
A203000	3	73	35	2,93	7,3
A204000	4	96	35	3,16	9,7